

# 바로고

모바일 출입 제어장치

제품 설치 가이드

## 1. 바로고 구성품 영상



YouTube

## 2. 제품구성

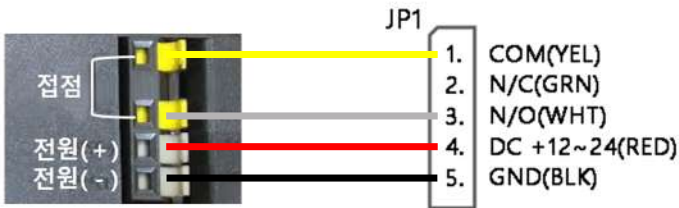
항목	구성	
기본	제품	제품 본체 X 1
	케이블	컨넥터 : JP1 5P X 1, JP2 2P X 1
	볼트	볼트 X 2, 피스 X 2
매뉴얼	제품	제품 설치 가이드
	어플리케이션	사용자 및 관리자 사용 가이드

## 3. 제품사양

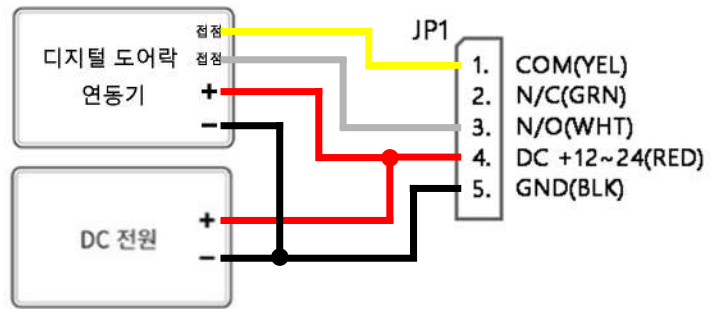
항목	사양	
일반	LED	3컬러 LED
	동작온도	-35°C ~ 65°C
	동작습도	0% ~ 95%, 비응축
	릴레이 출력	1 Point (COM, N/C, N/O)
	치수	85(W) x 190(H) x 11(D)
모바일	통신방식	BLE
	OS	Android, iOS
전원	입력전원	DC12 ~ 28V
	사용 전류	300mA
인증	KC인증	R-R-RF1-AB-100

### 4. 제품 케이블 연결

#### 1) 바로고 + 자동문 결선 방법



#### 2) 바로고 + 디지털 도어락 결선 방법



<자동문 센서>

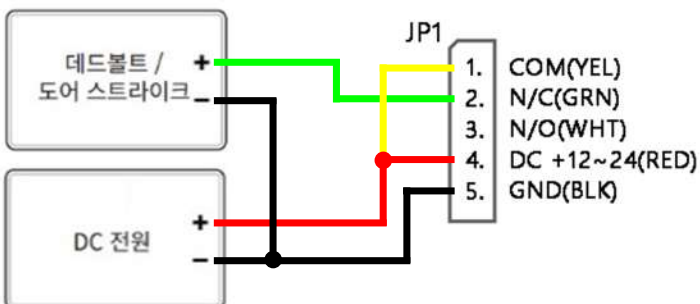
<바로고>

<디지털 도어락>

<바로고>

### 5. 바로고 설치 영상

#### 3) 바로고 + 전기정 결선 방법



YouTube



<전기정>

<바로고>

### 6. 품질보증

1. 제품명 : 바로고 모바일 출입 제어장치  
본 제품은 구입 일로부터 2년간 품질을 보증하며 보증 규약은 아래와 같습니다.
2. 보증 규약 내용
  - 1) AS 보증 대상 기기 : AB-100
  - 2) AS 보증기간 : 구입일로부터 2년간 (구입일 미확인 시 제조일로부터 24개월)
  - 3) 무상 서비스 : AS 보증기간 내 제품의 하자 발생 시
  - 4) 유상 서비스
    - AS 보증기간이 경과된 제품의 하자 발생 시
    - 화재, 수재, 낙뢰 등에 의한 하자 발생 시
    - 기타 소비자 과실에 의한 제품 하자 발생 시
  - 5) AS 운송 처리
    - 당사에 직접 입고 원칙
    - 무상 AS 기간 내 제품 입고 비용은 사용자 부담, 출고 비용은 당사 부담
    - 무상 AS 기간 이후의 제품 운송 비용은 입출고 모두 사용자 부담
    - 하자가 없는 제품의 입출고 비용은 모두 사용자 부담

### 7. 인증



Model : AB-100

인증번호 : R-R-RF1-AB-100

### 8. 기술상담 및 A/S문의

TEL : 070-7098-3934

FAX : 02-521-3935

제조국 : 대한민국

제조년월일 : 바코드 라벨에 표시

홈페이지 : [www.shsystem.com](http://www.shsystem.com)



서울시 금천구 디지털로9길46 이앤씨드림타워7차 409호

Tel 02-521-3919 Fax 02-521-3935

[www.shsystem.com](http://www.shsystem.com)

